

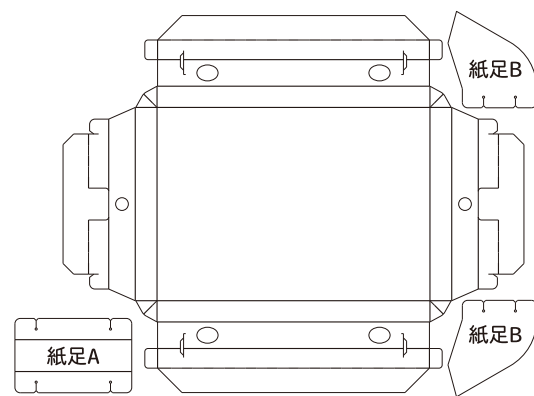
# HOW TO USE

## 組み立てかた

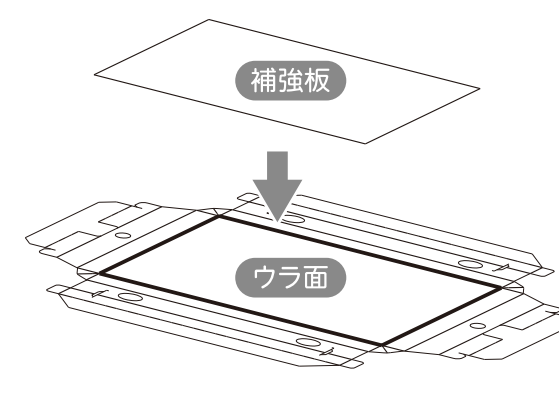
組み立てかたを  
動画でCHECK!



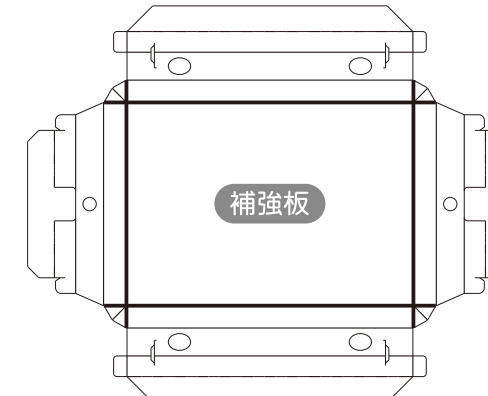
- ① パネル・紙足A・Bを外枠から  
丁寧に切りはなします。



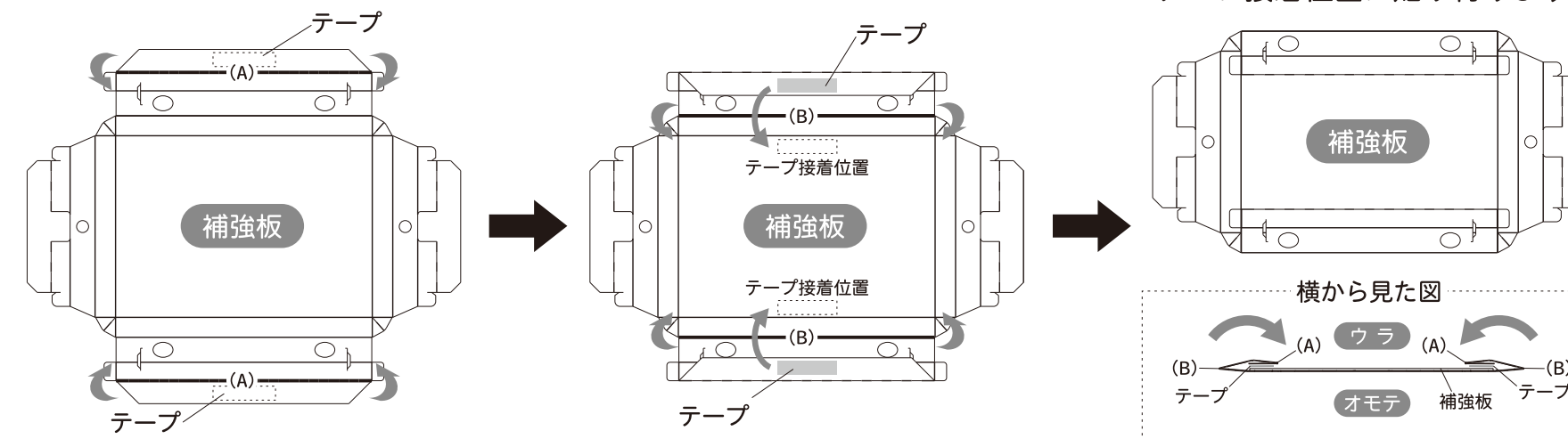
- ② ウラ面の一番内側の折り目の中に  
補強板を貼ります。



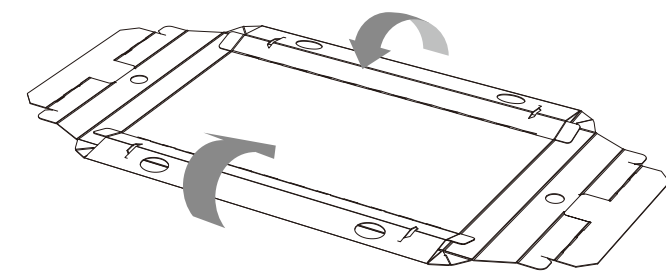
- ③ 補強板周囲の4辺(太線部分)をウラ面に  
向けて折って、折りグセを付けてください。



- ④ まず(A)の折り目を折ります。→ さらに(B)の折り目を内側に折ります。→ 貼り位置を確認後、  
テープ接着位置に貼り付けます。



- ⑤ ④で貼り付けた辺を立ち上げてフチを作ります。

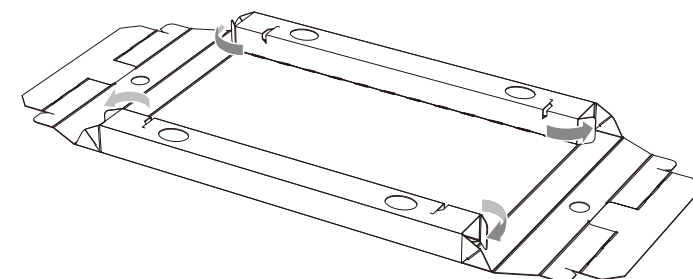


横から見た図

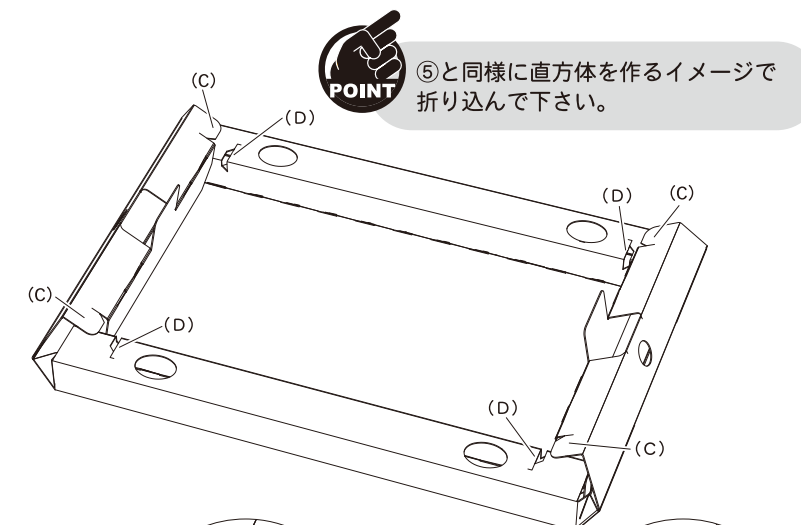


☆フチをしっかりと立ち上げて下さい。

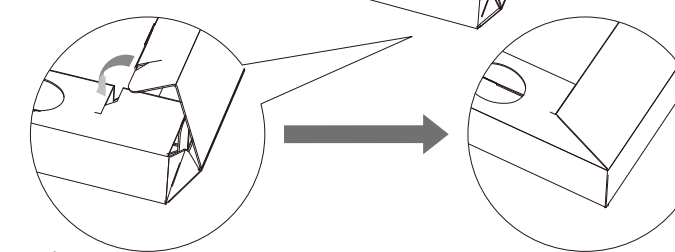
- ⑥ フチの両端にあるフラップを折ります。



- ⑦ 短い方の辺を巻き込むように折ります。その途中で、  
四隅のツメ(C)をスリット(D)にさし込み固定します。

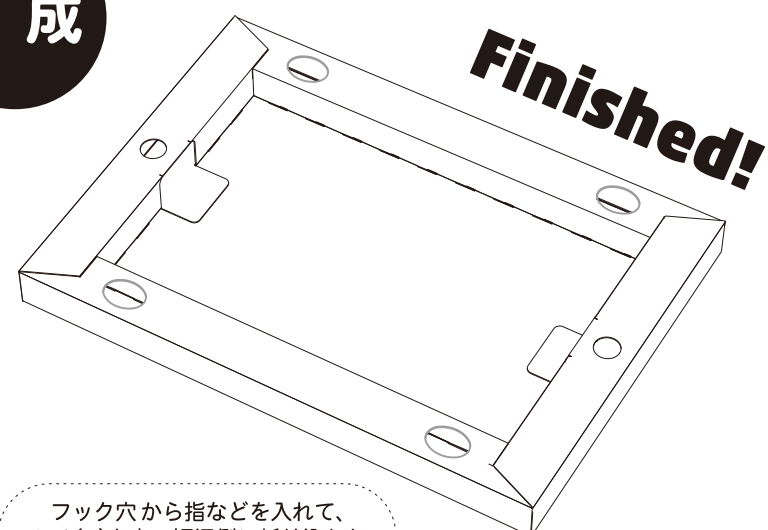


POINT  
⑤と同様に直方体を作るイメージで  
折り込んで下さい。



POINT  
(C)のツメがしっかりとはまるまで  
押しこんでください。

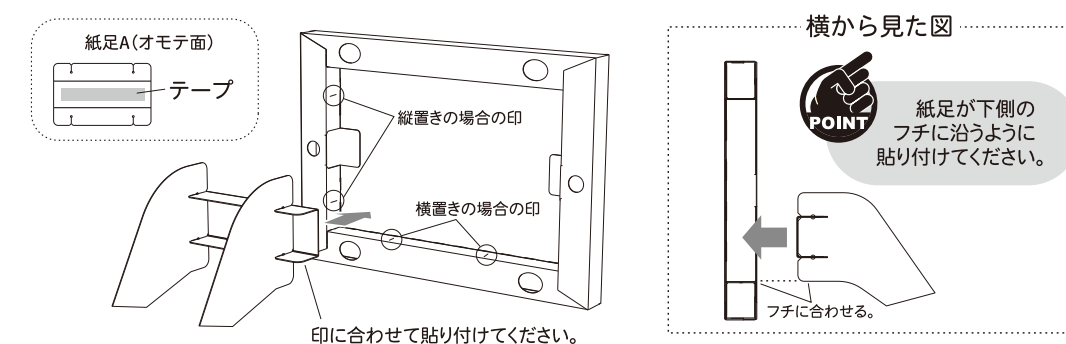
完成



フック穴から指などを入れて、  
ツメ(C)を中で短辺側に折り込むと  
更に強度が増します。

### 《スタンド式として使う場合》

紙足Aをコの字に折り、スリットに紙足Bを取り付けます。  
置きたい向きを確認し、印に合わせて貼り付けます。



※縦置き・横置き、両方可能です。

特許申請中