

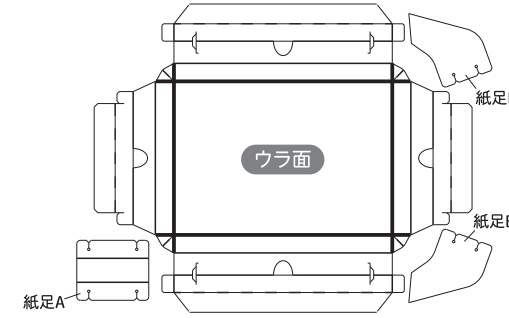
HOW TO USE

組み立てかた

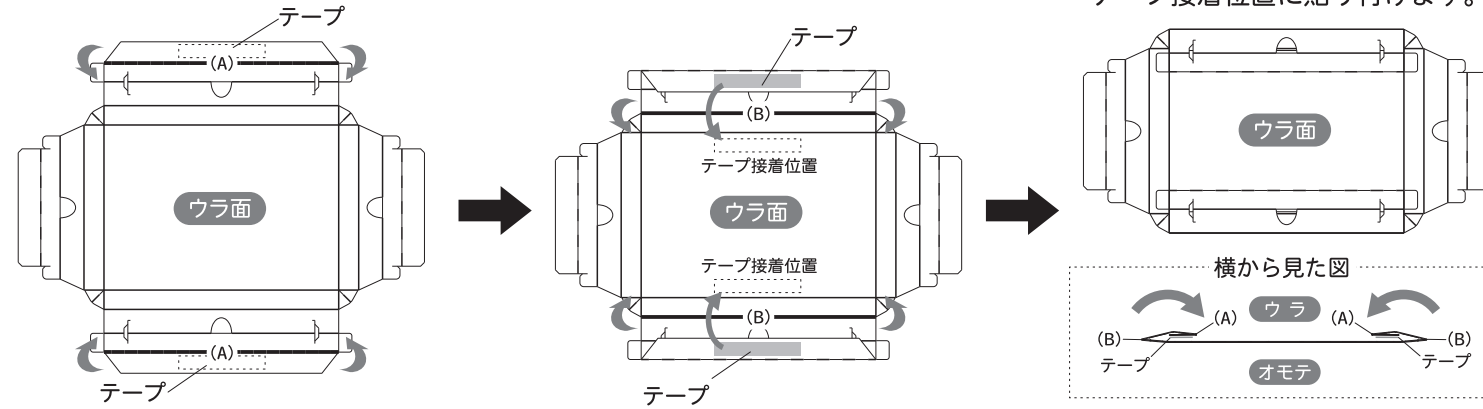
組み立てかたを
動画でCHECK!



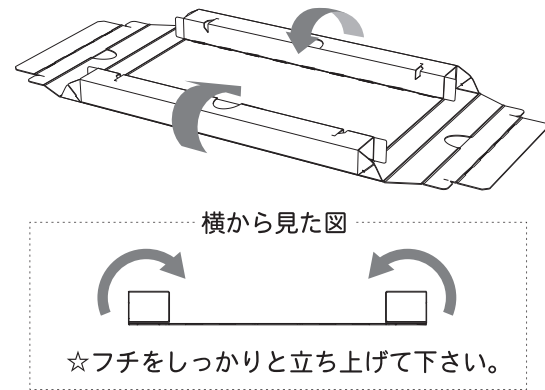
- ① パネル・紙足A・Bを外枠から丁寧に切りはなします。
- ② 太線部分の折り目をウラ面の方向に折って、折りグセを付けてください。



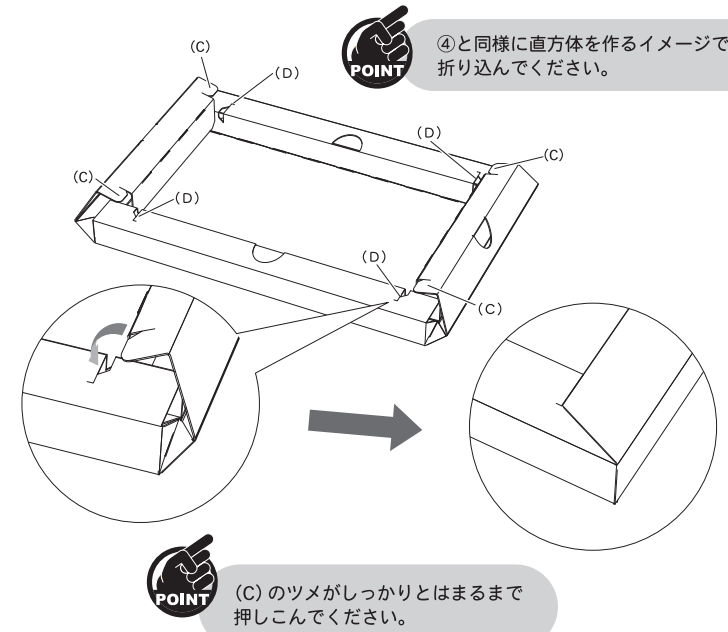
- ③ まず(A)の折り目を折ります。 → さらに(B)の折り目を内側に折ります。 → 貼り位置を確認後、テープ接着位置に貼り付けます。



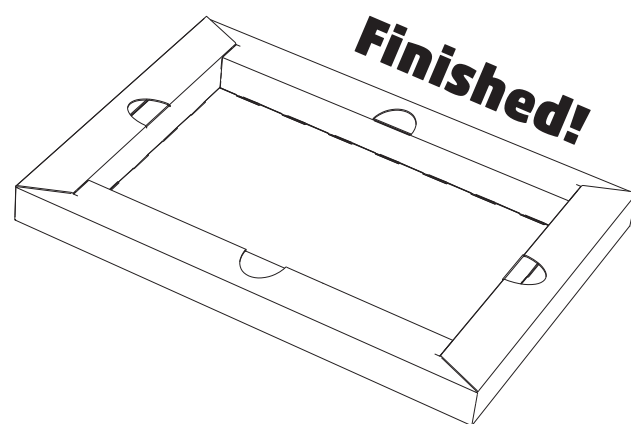
- ④ ③で貼り付けた辺を立ち上げてフチを作ります。



- ⑥ 短い方の辺を巻き込むように折ります。その途中で、四隅のツメ(C)をスリット(D)にさし込み固定します。

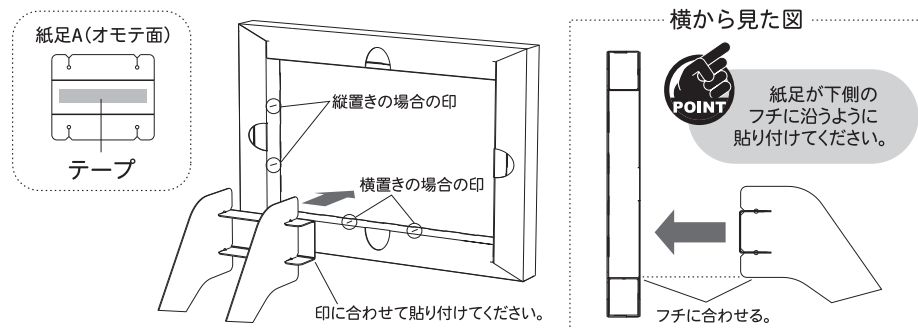


完成



《スタンド式として使う場合》

紙足Aをコの字に折り、スリットに紙足Bを取り付けます。
置きたい向きを確認し、印に合わせて貼り付けます。



※縦置き・横置き、両方可可能です。

特許申請中