

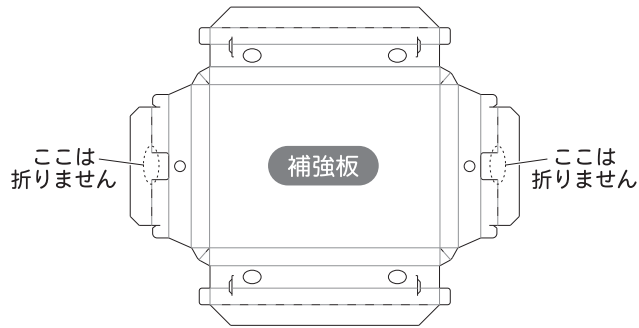
# HOW TO USE

## 組み立てかた

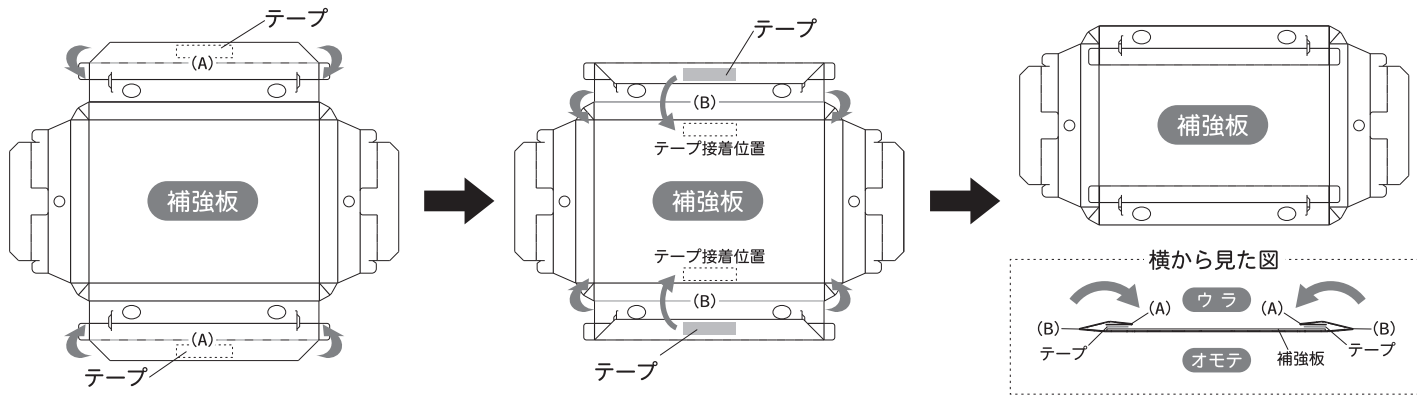
組み立てかたを  
動画でCHECK!



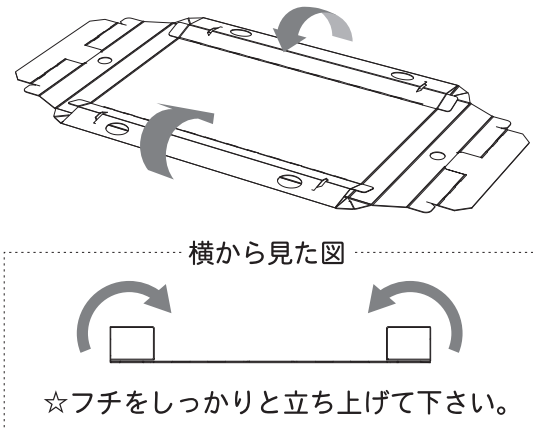
- ① パネルを外枠から丁寧に切りはなします。
- ② 初めに全ての折り目（赤線）を補強板の方向に向けて折り、折りグセを付けて下さい。  
※台紙のキワまで折って下さい。



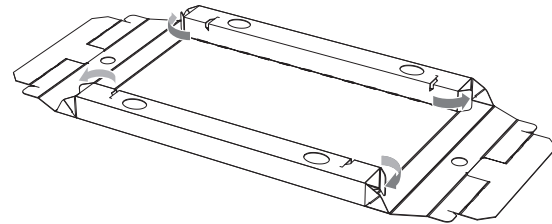
- ③ まず(A)の折り目を折ります。 → さらに(B)の折り目を内側に折ります。 → 貼り位置を確認後、テープ接着位置に貼り付けます。



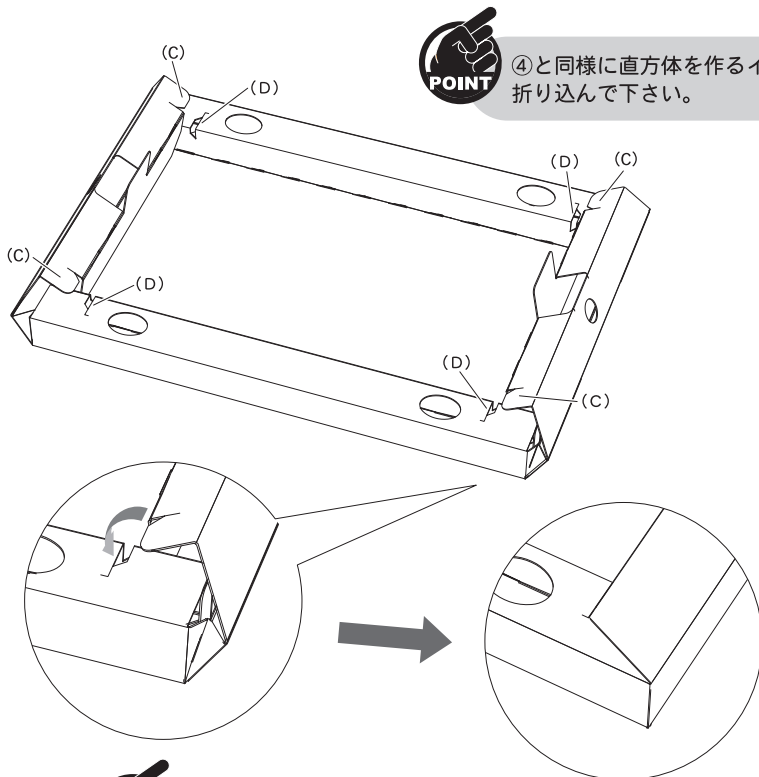
- ④ ③で貼り付けた辺を立ち上げてフチを作ります。



- ⑤ フチの両端にあるフラップを折ります。



- ⑥ 短い方の辺を巻き込むように折ります。その途中で、四隅のツメ(C)をスリット(D)にさし込み固定します。



(C)のツメがしっかりとハマるまで押しこんでください。

完成

Finished!

フック穴(赤マル)から指などを入れて、ツメ(C)を中で短辺側に折り込むと更に強度が増します。

特許申請中